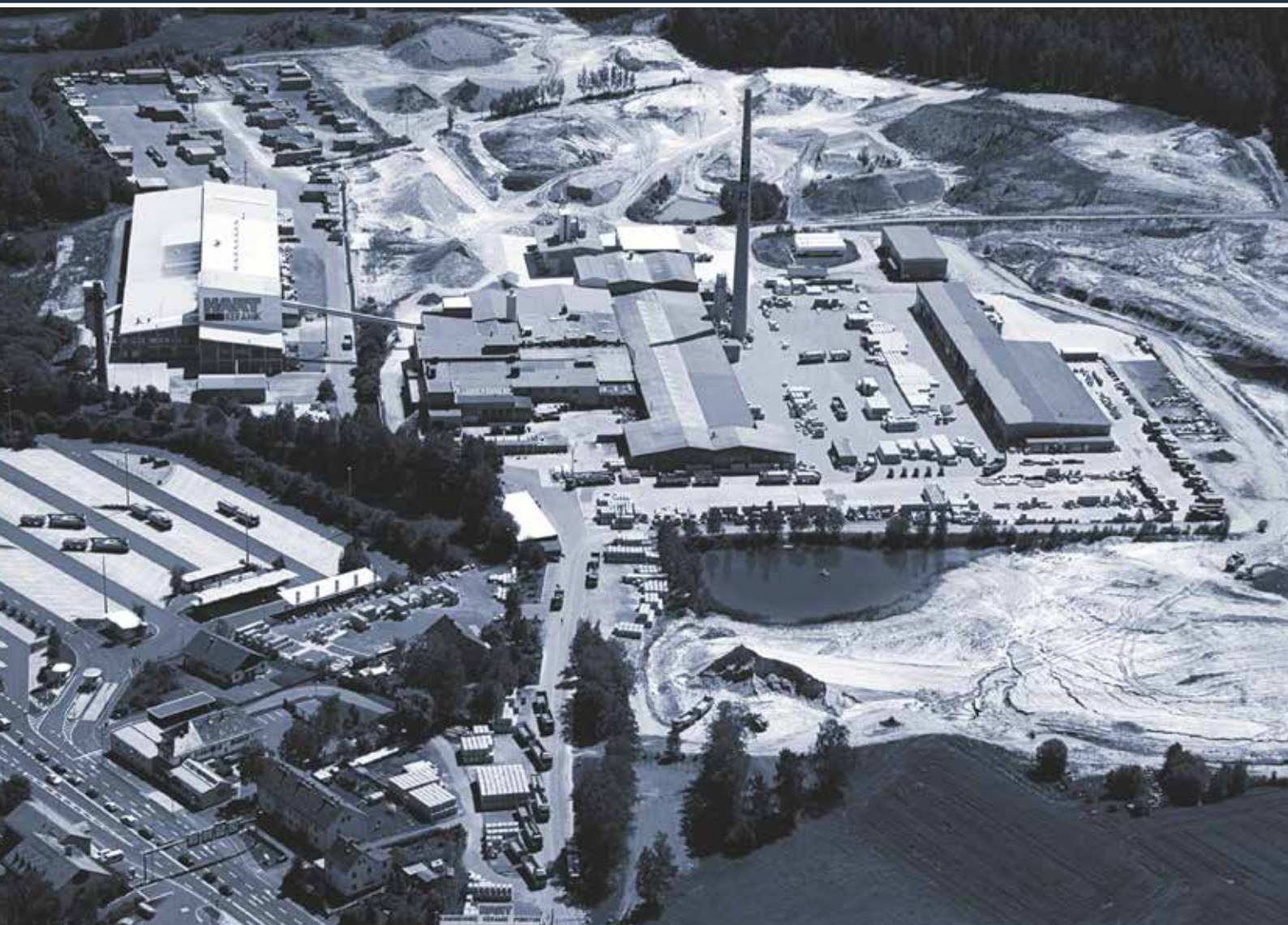


Ziegelwerk  
Waldsassen AG

**HART**  
Ⓜ KERAMIK

**ДЫМОХОДНЫЕ СИСТЕМЫ ИЗ КЕРАМИКИ**

# HART



Немецкая компания HART Keramik вот уже 300 лет известна в качестве производителя изделий из керамики. Опыт HART в производстве дымоходных систем насчитывает более 100 лет. В настоящее время в компании HART работают более 150 сотрудников, у нее три собственных глинодобывающих карьера, а ее продукция экспортируется в 16 стран мира.

В наши дни компания производит высококлассные дымоходные системы из керамики последнего поколения. Керамические дымоходы производятся с применением высоких технологий и отличаются настоящим немецким качеством. Дымоходы HART соответствуют европейским стандартам качества EN 13063, имеют российские сертификаты соответствия и подтверждены санитарно-эпидемиологическим заключением (гигиенический сертификат). Компания HART Keramik предлагает многослойные дымоходы, применяющиеся как в бытовом, так и в промышленном секторе. Дымоходы подходят для систем, работающих на всех видах топлива.

# ПРЕИМУЩЕСТВА ДЫМОХОДОВ ИЗ КЕРАМИКИ



## УСТОЙЧИВОСТЬ К КОРРОЗИИ

Керамические трубы не ржавеют, они абсолютно устойчивы к коррозии, а потому имеют длительный срок службы.



## ОГНЕСТОЙКОСТЬ

Керамические трубы устойчивы к огню, так как на этапе производства они подвергаются обжигу при температуре 1100°C.



## ЗВУКОИЗОЛЯЦИЯ

Керамические трубы, благодаря качеству глины и толщине стенок, глушат передачу звука из системы отопления в вашу квартиру.



## БЕЗОПАСНОСТЬ ДЛЯ ОКРУЖАЮЩЕЙ СРЕДЫ

Керамические трубы не наносят вреда окружающей среде, по истечении срока службы они поддаются переработке и вторичному использованию.



## КИСЛОТОСТОЙКОСТЬ

Керамические трубы высокоустойчивы к воздействию кислот, хлорсодержащих паров, растворителей и аналогичных веществ в воздухе, поступающем в зону горения.



## ТЕРМОСТОЙКОСТЬ

Керамические трубы отличаются термостойкостью, они не плавятся. Утечка ядовитого дыма и распространение огня исключены.



## ВЫСОКАЯ ИЗНОСОСТОЙКОСТЬ

Керамические трубы отличаются высокой механической прочностью и чрезвычайной износостойкостью, что также способствует увеличению срока службы.



## ПРОВЕРЕНО МИЛЛИОНЫ РАЗ

Керамические трубы уже несколько десятилетий применяются в миллионах дымоходов, что свидетельствует о высочайшем качестве материала.



# ТИПЫ КЕРАМИКИ

Компания HART Keramik разработала три типа керамики. Они предназначены для различных видов топлива и различаются по способу производства и свойствам.

## KLASSIK



Керамика KLASSIK производится путем экструдированного/пластического метода прессования при 18% влажности. Используется для систем, работающих на различных видах топлива, температура отходящих газов от 40 до 600°C. Внутренний диаметр труб – 120, 140, 160, 180, 200, 250, 300 мм. Толщина керамики – 15, 20, 25 мм. Производятся длиной 0,33 и 0,66 м. Соединение труб по типу «выступ - паз».

## AT



Керамика AT производится с помощью сухого метода прессования при 5% влажности. Внутренний диаметр труб – 160, 180, 200 мм. Толщина керамики – 15, 20, 25 мм. Керамические трубы производятся длиной 0,33 м.

Соединение труб по типу «выступ - паз». Обладает особой устойчивостью к повышенным температурам отходящих газов до 650°C длительного рабочего режима и до 1000°C в кратковременном режиме. Используется для систем, работающих на твердых видах топлива.

HART KERAMIK является единственным производителем керамики типа AT.

## MULTIKERAM



Керамика MULTIKERAM производится с помощью экструдированного/пластического метода прессования при 18% влажности. Внутренний диаметр труб 120, 140, 160, 180, 200, 250 мм. Толщина керамики – 10 мм.

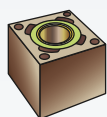
Специальные раструбные тонкостенные керамические трубы длиной 1 м используются для работы в системе на различных видах топлива при температуре отходящих газов от 40 до 600°C.

# система HART KLASSIK

Система HART KLASSIK предназначена для котлов, каминов и печей, работающих на буром угле, дровах, брикетах и пеллетах с температурой отходящих газов 200-600°C, чувствительна к конденсату. Надежная и легкая конструкция из керамзитобетонных блоков длиной 0,33 м сочетается с керамической трубой типа KLASSIK, изготовленной путем экструдированного/пластического метода прессования при 18% влажности. Система HART KLASSIK устойчива к воздействию агрессивных кислот. Керамическая труба собирается из готовых элементов длиной 0,33 м с помощью специального кислотоустойчивого клея, который обеспечивает надежную герметизацию шва.

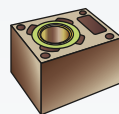
Соединение труб по типу «выступ - паз». Между керамзитобетонным блоком и керамической трубой прокладывается слой армированной базальтовой ваты. Такая конструкция обеспечивает оптимальную тягу и температуру дымовых газов.

Есть версия с дополнительным вентиляционным каналом, расположенным в несущей конструкции из керамзитобетона.



**Дымоход  
без вентиляционного канала**

Диаметр дымохода, мм	Размер наружного блока, см	Толщина керамики, см
120	35/35	1,5
140	35/35	1,5
160	35/35	1,5
180	40/40	2
200	40/40	2
250	48/48	2,5
300	54/54	2,5

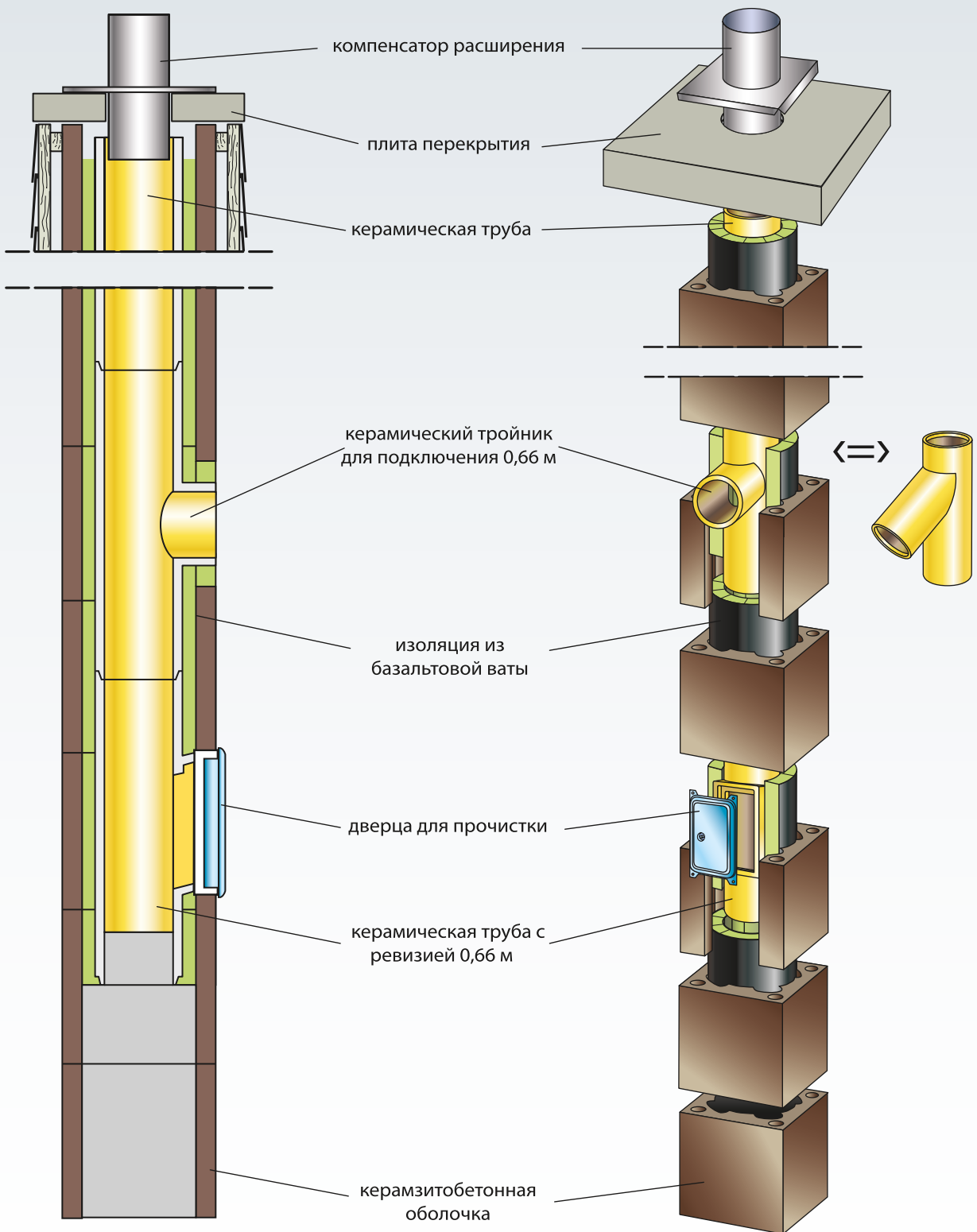


**Дымоход  
с вентиляционным каналом**

Диаметр дымохода, мм	Размер наружного блока, см	Толщина керамики, см
120	35/50	1,5
140	35/50	1,5
160	35/50	1,5
180	40/57	2
200	40/57	2



Тип керамики - KLASSIK

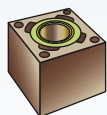


# система HART UNIVERSAL

Система HART UNIVERSAL предназначена для котлов, каминов, печей, работающих на буром угле, дровах, дизельном топливе, газе, брикетах и пеллетах. Температура отходящих газов отопительных приборов находится в диапазоне от 40 до 600°C. Система UNIVERSAL не чувствительна к конденсату. Как и в системе HART KLASSIK, несущая конструкция изготовлена из керамзитобетонных блоков длиной 0,33 м, внутри которых проходит керамическая труба. Тип керамики — KLASSIK, производится путем экструдированного/пластического метода прессования при 18% влажности. Керамическая труба собирается из готовых элементов участками 0,33 м с помощью специального кислотоустойчивого клея, который обеспечивает надежную герметизацию шва.

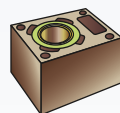
Соединение труб по типу «выступ - паз». Пространство между керамзитобетонным блоком и керамической трубой заполнено армированной базальтовой ватой. Использование дымоходов этой системы целесообразно в паре с современными низкотемпературными котлами, у которых температура дымовых газов на выходе не превышает 100°C. Известно, что при сгорании природного газа или дизельного топлива образуется гораздо больше агрессивного конденсата на стенках дымохода, чем при сгорании угля или дров. Для работы в таких условиях необходимы трехслойные дымоходы с вентиляцией и сливом конденсата. В керамзитобетонных оболочках кожуха системы HART UNIVERSAL сделаны прорези для вентиляции. Воздух, поступающий через вентиляционную решетку второго снизу керамзитобетонного блока, проходит через вентиляционные каналы, улавливает попавшую сюда влагу и удаляет ее в атмосферу. При этом изолирующая базальтовая вата остается сухой. Все эти детали обеспечивают нормальный режим работы дымохода, его долговечность и защиту от разрушения.

Есть версия с дополнительным вентиляционным каналом, расположенным в несущей конструкции из керамзитобетона.



**Дымоход  
без вентиляционного канала**

Диаметр дымохода, мм	Размер наружного блока, см	Толщина керамики, см
120	35/35	1,5
140	35/35	1,5
160	35/35	1,5
180	40/40	2
200	40/40	2
250	48/48	2,5
300	54/54	2,5



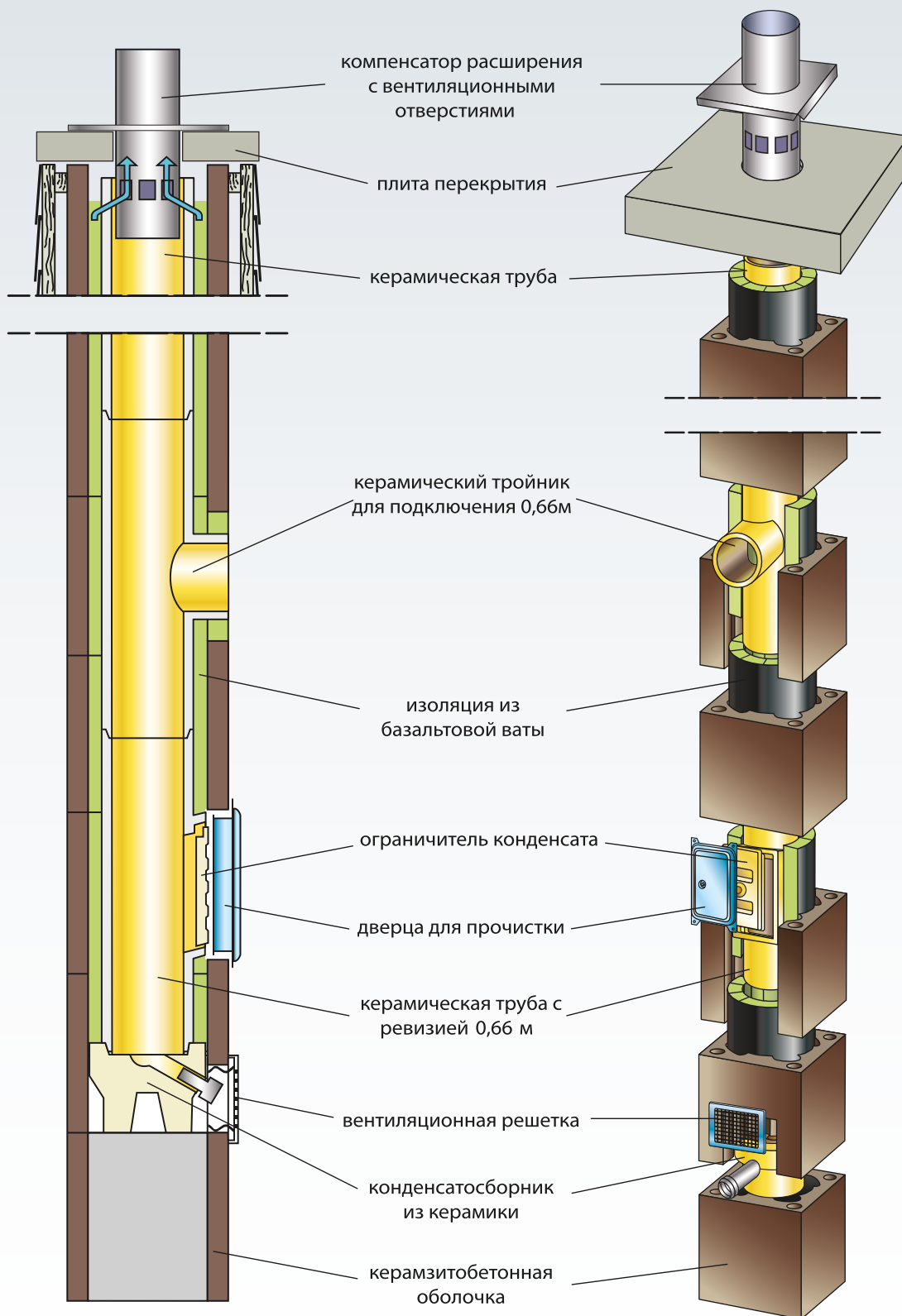
**Дымоход  
с вентиляционным каналом**

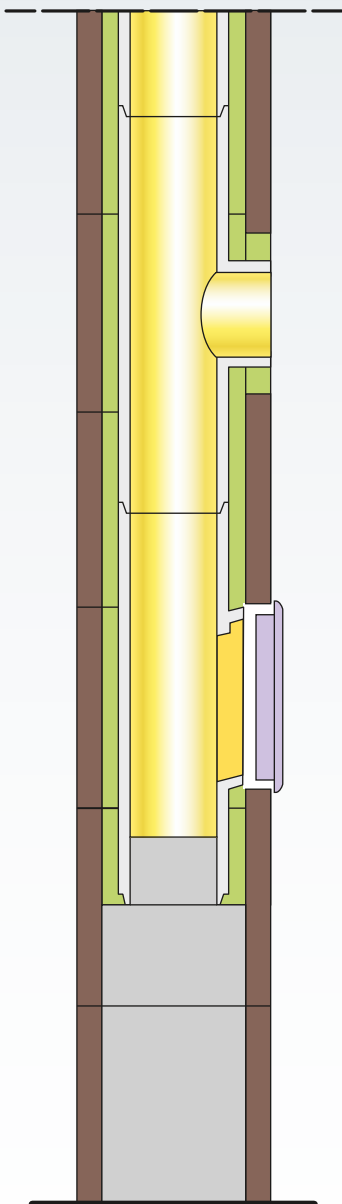
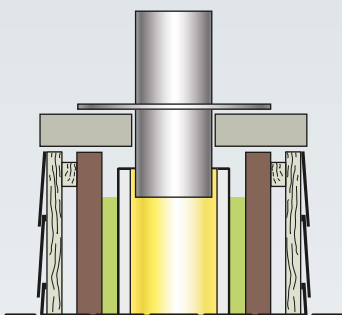
Диаметр дымохода, мм	Размер наружного блока, см	Толщина керамики, см
120	35/50	1,5
140	35/50	1,5
160	35/50	1,5
180	40/57	2
200	40/57	2



Тип керамики - KLASSIK







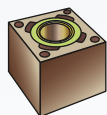
# СИСТЕМА HART AT

Система HART AT предназначена для отопительных приборов, работающих на твердых типах топлива, таких как каменный уголь или дерево. Керамическая труба AT имеет трехслойную конструкцию: наружный контур ее изготовлен из керамзитобетона, внутренний контур трубы – из керамики, а между двумя этими контурами проложен слой базальтовой ваты, обеспечивающий отличную теплоизоляцию. Соединение труб по типу «выступ - паз». Тип керамики – AT. Эта труба была создана компанией HART Keramik специально для использования при экстремально высоких температурах – до 1000°C.

Особенность трубы AT – в используемом материале. Состав керамики для внутреннего контура значительно отличается, так как изготавливается из материала более сухого, всего 5% влажности вместо 18% – в материале для классических керамических труб. Вместо метода экструдированного/пластического формования используется сухое прессование.

При такой технологии производства труба достигает высочайшей прочности и огнестойкости – до 1000°C (рабочая температура – 650°C).

Трубы AT проходили испытания на устойчивость к перепадам температуры (ТWB) до 25 раз, тогда как обычные керамические трубы выдерживают всего около 10 таких испытаний.

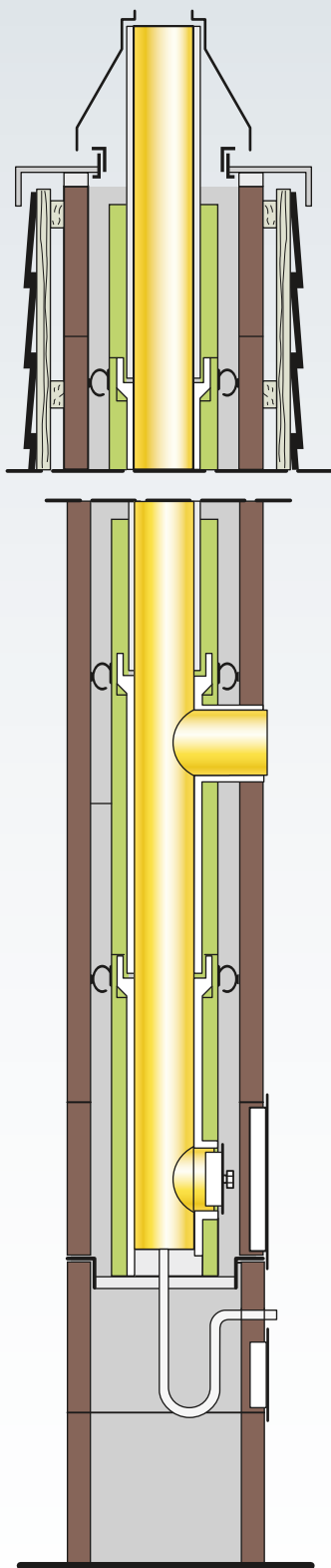


**Дымоход  
без вентиляционного канала**

Диаметр дымохода, мм	Размер наружного блока, см	Толщина керамики, см
160	35/35	1,5
180	40/40	2
200	40/40	2



Тип керамики - AT



# система HART MULTIKERAM

HART MULTIKERAM – трехслойная система, предназначенная для работы котлов, каминов, печей с использованием различных видов топлива. Внутренняя часть дымохода выполнена из керамических труб длиной 1 м. Тип керамики – MULTIKERAM, производится с помощью экструдированного/пластического метода прессования при 18% влажности. Соединение раструбное. Керамическая труба утеплена базальтовой ватой. Наружная часть дымохода состоит из керамзитобетонных блоков длиной 0,33 м. Между утеплителем и керамзитобетонным блоком имеется пространство, которое может быть использовано для подведения воздуха на горение. Именно это делает систему MULTIKERAM универсальной. По сути это – коаксиальный дымоход с дополнительным утеплением, подходящий для всех видов топлива.

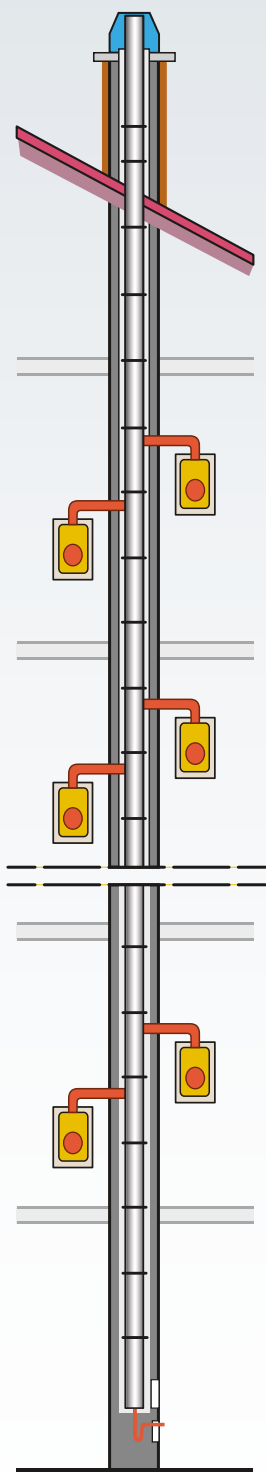
При работе с твердотопливными отопительными приборами (камины, печи), имеющими высокие температуры отходящих газов, дымоход обладает достаточным утеплением для защиты от перепада температур и обеспечивает нормальный уровень тяги. А при работе с котлами возможно использование воздушного канала и работа в режиме противотока (направление движения отработавших газов и воздуха противоположны).

Система MULTIKERAM дает возможность установить дымоход на этапе строительства, когда отопительный прибор еще не выбран.



Тип керамики - MULTIKERAM

# СИСТЕМА HART MULTI



Система HART MULTI предназначена для котлов, работающих независимо от наличия воздуха в котельной. Внутренняя часть дымохода выполнена из керамических труб длиной 0,33 м. Тип керамики – KLASSIK, изготовленный путем экструдированного/пластического метода прессования при 18% влажности. Соединение труб по типу «выступ - паз». Наружная часть дымохода состоит из керамзитобетонных блоков длиной 0,33 м. Пространство между газоходом и керамзитобетонными блоками служит воздухопроводом. Отработанные газы уходят от котла по газоходу, а по воздуховоду в камеру сгорания поступает необходимый для горения атмосферный воздух. Такие системы не расходуют воздух из отапливаемого помещения.

Дополнительным преимуществом такого технического решения является работа дымохода в, так называемом, режиме противотока (направление движения отработанных газов и воздуха на горение противоположны). Отработанные газы нагревают поток воздуха, что значительно увеличивает КПД подключенных котлов за счет снижения тепловых потерь на нагрев воздуха в камере сгорания.

К таким системам возможно подключение до 10 отопительных приборов мощностью до 30 кВт. Высота дымохода может достигать 25 метров, а температура отработанных газов – 600°C.

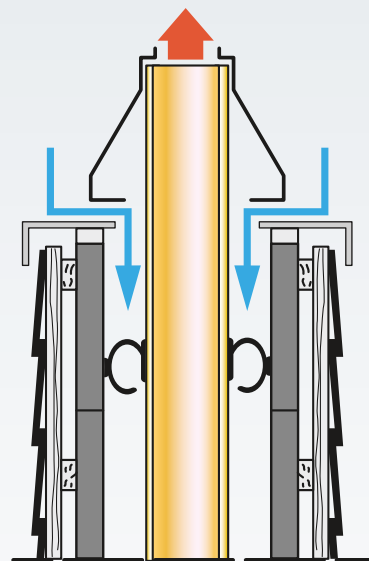
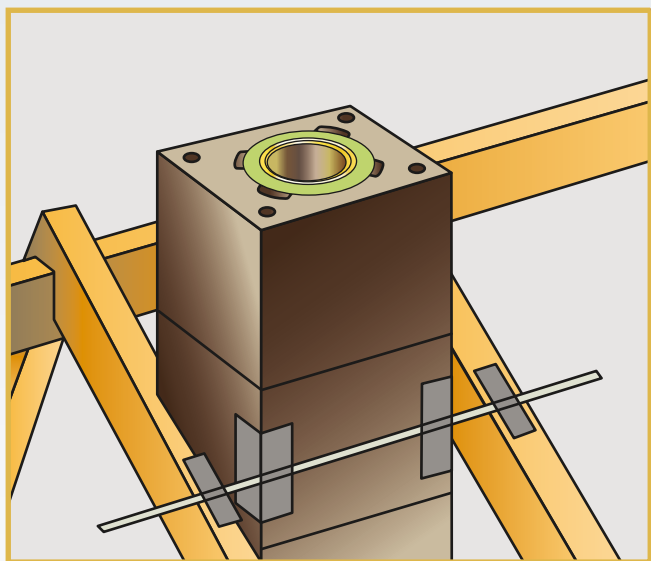


Схема подачи воздуха и отвода отработанных газов



Тип керамики - KLASSIK

# ГОРИЗОНТАЛЬНЫЕ КРЕПЛЕНИЯ ДЫМОХОДА

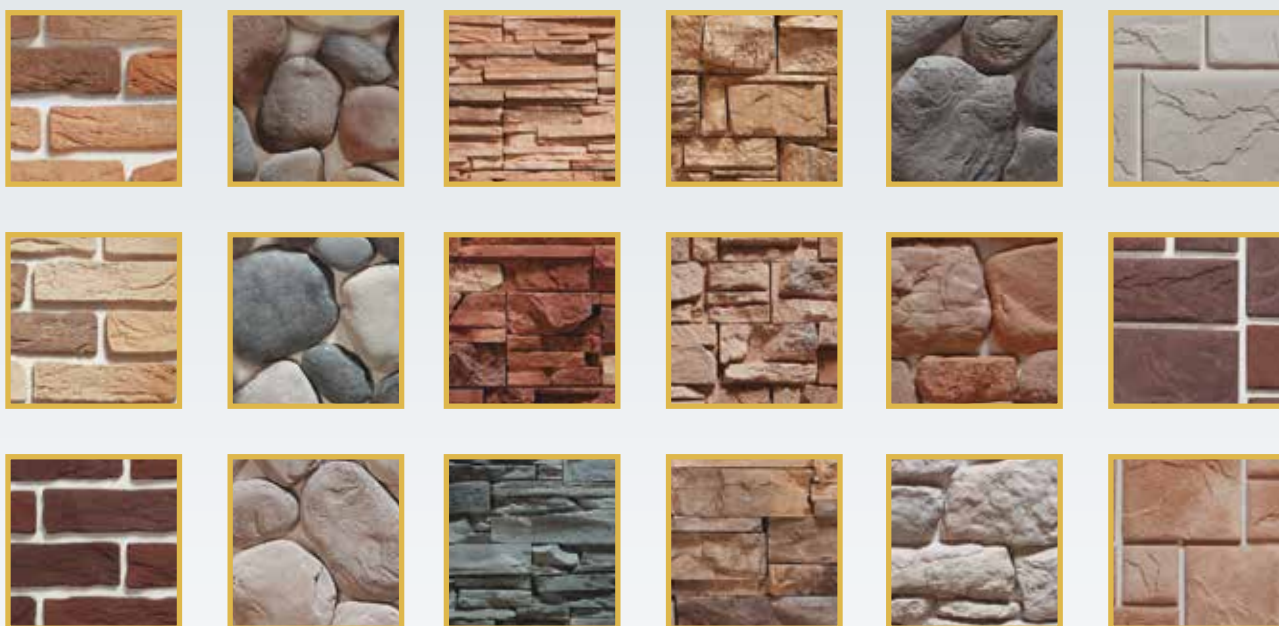


## РЕКОМЕНДАЦИИ ПО УСТАНОВКЕ



- ✓ Керамический дымоход должен быть установлен на стабильный фундамент.
- ✓ Плотное соединение дымохода с конструкциями здания противопоказано!
- ✓ При соединении керамических труб с элементами дымохода из нержавеющей стали необходимо предусмотреть зазор для теплокомпенсации не менее 10 мм.
- ✓ При подключении отопительного прибора, работающего при низких температурах с образованием конденсата, необходимо предусмотреть правильное подключение конденсатосборника.
- ✓ Расстояние от легко воспламеняющихся конструкций должно составлять не менее 50 см.
- ✓ Производить наружную отделку дымохода следует только негорючими материалами.

# ВАРИАНТЫ НАРУЖНОЙ ОТДЕЛКИ



## ГИДРОИЗОЛЯЦИЯ И ВНЕШНЕЕ ОФОРМЛЕНИЕ ДЫМОХОДА НАД КРОВЛЕЙ



### ОГОЛОВОК

Металлическая конструкция, закрывающая верхнюю часть дымохода, но не выполняющая функцию гидроизоляции кровли. В случае использования этой детали, участок трубы от оголовка до крыши нуждается в дополнительной отделке влагостойкими негорючими материалами, а сам оголовок покрывается специальной краской.



### КРОВЕЛЬНЫЙ ОГОЛОВОК

Металлическая конструкция, которая выполняет функцию гидроизоляции кровли и закрывает дымоход по всей длине. Кровельный оголовок покрывается специальной краской.

# ДЛЯ ЗАМЕТОК



Lined area for notes with horizontal orange lines.





## **i-kamin.ru**

### **МОСКВА:**

тел.: (495) 640 45 56

*/единый справочный многоканальный/*

ЦАО, Пречистенская набережная, д. 17

СЗАО, Митино, ул. Генерала Белобородова, д. 11

СВАО, ул. Суцевский Вал, д. 5, стр. 19

СВАО, Ярославское шоссе, д. 130, корп. 1

М.О., г. Долгопрудный, ул. Виноградная, д. 9р

## **kamin.ru**

### **САНКТ-ПЕТЕРБУРГ:**

тел.: (812) 321 77 77

*/единый справочный многоканальный/*

ул. Уральская, д. 10

ул. Ефимова, д. 6

ул. Типанова, д. 34

Лахтинский пр., д. 85, ТВК «ГАРДЕН СИТИ»

Парнас, 3-й Верхний пер., д. 16

факс: (812) 622 15 08

### **НОВОСИБИРСК:**

ул. Галушак, д. 2

тел.: (383) 246 03 37, 246 03 38

### **КРАСНОДАР:**

ул. Красных Партизан, д. 335

тел.: (861) 220 41 44, 221 40 43

Тургеневское шоссе, д. 26

тел.: (861) 271 49 95, 8 909 459 49 52

### **ЕКАТЕРИНБУРГ:**

ул. Белинского, д. 86

тел.: (343) 287 22 22